

Авторское право сохраняется! Организациям и частным лицам запрещено копировать и сохранять настоящее руководство в какой-либо форме (электронными средствами, механически, ксерокопированием, посредством записи и т. п.) без письменного разрешения Launch Shanghai Machinery Co., Ltd. (далее "Launch"). Настоящее руководство предназначено для применения с продукцией Launch, и наша организация не несет ответственности за последствия применения руководства с другим оборудованием.

Launch и ее филиалы не несут ответственности за расходы, понесенные при повреждении или потере оборудования в результате аварий по вине пользователя или третьего лица, неправильной эксплуатации оборудования, самовольной замены и ремонта оборудования или несоблюдения требований Launch к обслуживанию и эксплуатации.

Launch не несет ответственности за повреждение оборудования или проблемы в результате использования иных аксессуаров или расходных материалов вместо фирменной продукции Launch или изделий, одобренных Launch.

Официальное заявление: Названия других изделий, упоминаемые в настоящем руководстве, используются для описания работы с нашим оборудованием. Соответствующие зарегистрированные товарные знаки принадлежат

их владельцам.

Оборудование предназначено для эксплуатации квалифицированным техническим персоналом.

Зарегистрированный товарный знак

Компания Launch зарегистрировала товарный знак LAUNCH в Китае и ряде других стран. Другие товарные знаки, знак обслуживания, доменное имя, эмблема и название компании Launch, упоминаемые в настоящем руководстве, принадлежат Launch и ее аффилированным компаниям. Launch также заявляет о праве собственности на свой товарный знак, знак обслуживания, доменное имя, эмблему и название компании в странах, где товарный знак, знак обслуживания, доменное имя, эмблема и название компании не зарегистрированы. Товарные знаки других изделий и названия компаний, упоминаемые в настоящем руководстве, принадлежат изначально зарегистрированным под этими знаками и названиями компаниям. Использование товарного знака, знака обслуживания, доменного имени, эмблемы и названия компании Launch и других упомянутых здесь организаций запрещено без предварительного письменного разрешения владельца.

Застраховано Китайской народной страховой компанией (PICC)

Меры предосторожности ПРЕДУПРЕЖДЕНИЕ



- Настоящее руководство является важной и неотъемлемой частью данного изделия. Ознакомьтесь со всеми инструкциями.
- Храните руководство должным образом, чтобы его можно было использовать при техническом обслуживании.
- Допускается использование изделия только согласно инструкции. Используйте только рекомендованные производителем переходники.
- Оборудование предназначено для использования только по указанному назначению.
- Производитель не несет ответственности за повреждения, вызванные неправильным или нецелевым использованием.
- Всегда используйте защитные очки.

УКАЗАНИЯ ПО ТЕХНИКЕ БЕЗОПАСНОСТИ

При использовании автосервисного оборудования необходимо строго соблюдать основные требования безопасности, в частности:

- Работать на оборудовании разрешается только квалифицированным сотрудникам, прошедшим специальное обучение. Изменение узлов или принципов работы агрегата без разрешения производителя и с нарушением требований руководства может непосредственно или косвенно привести к повреждению агрегата.
- Значительные отклонения температуры и влажности в месте нахождения и эксплуатации изделия недопустимы. Нельзя устанавливать агрегат рядом с отопительным оборудованием, водопроводными кранами, увлажнителями воздуха или нагревательными плитами.
- Подъемник не должен соприкасаться с пылью, аммиаком, спиртами, растворителями или клеевыми аэрозолями в больших количествах или попадать под дождь.
- простаивающее оборудование следует отключать от питания. Не вынимайте вилку из розетки за

шнур. Держитесь за корпус вилки.

- Во избежание ударов током не используйте агрегат на мокрых поверхностях или под дождем.
- Во избежание пожара не запускайте агрегат вблизи открытых контейнеров с воспламеняемыми жидкостями (бензином).
- Посторонние не допускаются к работающему агрегату.
- До осмотра специалистом нельзя эксплуатировать оборудование с поврежденными проводами, а также в случае повреждения или потери деталей.
- Нельзя перегружать подъемник. Номинальная нагрузка указана на паспортной табличке;
- Нельзя поднимать автомобиль с людьми внутри. Во время работы заказчик и посторонние не должны находиться в рабочей зоне.
- В рабочей зоне не должно быть помех в виде посторонних предметов, консистентных смазок и машинных масел, мусора и вообще ничего лишнего.
- Поворотная рукоятка помещается в точку подъема в соответствии с рекомендациями производителя. Поднимите каретку и проверьте плотность прилегания подъемной накладки и автомобиля. Поднимите каретку на нужную для работы высоту.
- У некоторых автомобилей при установке или демонтаже деталей центр тяжести может сильно сместиться, что нарушит равновесие автомобиля. Для сохранения равновесия необходимы опоры.
- Перед выходом автомобиля из зоны подъема отведите назад поворотную рукоятку и подъемную накладку, чтобы не затруднять перемещение автомобиля.
- Используйте подходящие устройства и инструменты, а также средства защиты (спецодежда, обувь и т. п.).
- Обратите внимание на различные знаки безопасности на корпусе агрегата.
- Держите волосы, свободную одежду, пальцы и другие части тела вдали от движущихся частей агрегата.
- Следите за сохранностью и работоспособностью предохранителя, не разбирайте его.
- В подъемнике используется гидравлическое масло N32 или N46. Соблюдайте требования к консистентной смазке и маслу, указанные в

настоящем руководстве.

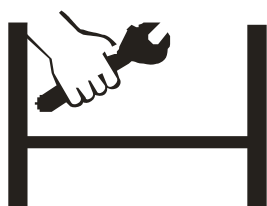
- При работе с двигателями внутреннего сгорания требуется надлежащая вентиляция.
- **Launch Shanghai Machinery Co., Ltd.** стремится постоянно повышать качество и характеристики продукции. Изменения в технические характеристики вносятся без предварительного уведомления.

Примеры предупреждающих знаков

(1) Перед использованием подъемника ознакомьтесь с инструкциями!



(2) Для безопасной работы необходимо правильное обслуживание и проверки!



(3) Работа с поврежденным подъемником запрещена!



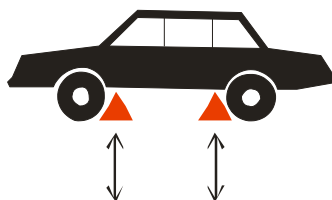
(4) Работать с подъемником разрешено только специально обученному персоналу!



(5) Посторонние в рабочую зону не допускаются!



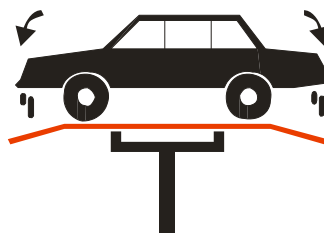
(6) Следуйте рекомендациям LAUNCH при выборе точек подъема!



(7) Используйте опоры при монтаже или демонтаже деталей!



(8) Дополнительные компенсаторы снизят нагрузку!



(9) Освободите рабочую зону!



(10) Центр тяжести должен быть между двумя рукоятями!



(11) Освободите рабочую зону!



(12) Не трясите автомобиль!



(13) Нельзя поднимать только одну сторону автомобиля!



(14) Следите, чтобы ступни не оказались под опускающейся кареткой!



(15) Не стойте под подъемником во время подъема и опускания!



Содержание

1 Общие положения	1
1.1 Описание модели	1
1.2 Назначение.....	1
1.3 Функции и параметры.....	1
1.4 Технические характеристики.....	1
1.5 Требования к рабочей среде.....	1
2 Конструкция подъемника	2
3 Описание работы	4
3.1 Меры предосторожности при работе	4
3.2 Подготовка к работе.....	4
3.3 Проверка перед работой.....	4
3.4 Подъем автомобиля.....	4
3.5 Опускание автомобиля.....	4
4 Гидравлическое и электрическое оборудование.	5
4.1 Гидравлическая система подъемника.....	5
4.2 Электрооборудование подъемника.....	6
5 Устранение типовых неисправностей	7
6 Ремонт и обслуживание	8
7 Консервация и утилизация	9
7.1 Консервация	9
7.2 Утилизация.....	9
Консистентная смазка и гидравлическое масло для Подъемника	10
Гарантия	11

1 Общие положения

1.1 Описание модели

Модель	Описание
2-стоечный подъемник TLT245AT	2-стоечный подъемник грузоподъемностью 4,5 т

1.2 Назначение

Данный агрегат предназначен для подъема малых и средних автомобилей общей массой до 4,5 тонн в гаражах и на станциях техобслуживания.

1.3 Функции и параметры

- Аккуратный внешний вид благодаря тому, что трос и масляный трубопровод полностью скрыты.
- Конструкция основана на международных стандартах и соответствует требованиям к гаражам и станциям техобслуживания.
- Верхний концевой переключатель предотвращает столкновение с верхними конструкциями.

Основные параметры оборудования

Модель	Номинальная нагрузка, т	Высота подъема, мм	Время подъема, с	Время опускания, с	Масса нетто агрегата	Ширина прохода, мм	Ширина автомобиля, мм	Высота автомобиля, мм
TLT245AT (симметричная установка)	4,5	1900	50	40	805 кг	2500 мм	3560 мм	4150 мм
TLT245AT (несимметричная установка)	4,5	1900	50	40	805 кг	2338 мм	3580 мм	4150 мм

Уровень шума:

Уровень шума при работе: ≤ 80 дБ (А)

Блок питания:

Рабочее давление: 20 МПа (TLT245AT)

Параметры электроустановки:

Электродвигатель (выбирается заказчиком):

Однофазный: 110 В/60 Гц; 220 В/50 Гц; 200 В/60 Гц

Трехфазный: 380 В/50 Гц

Мощность: 3 кВт (TLT245AT)

- Привод от гидроцилиндров двойного действия, обеспечивает равномерный подъем и опускание.
- Надежный и простой в эксплуатации автоматический предохранитель.
- После регулирования стальных тросов две каретки движутся равномерно, исключая крен автомобиля.
- Минимальная высота подъемной накладки 110 мм подходит для ремонта автомобилей с низкопрофильной колесной базой.

1.4 Технические характеристики

1.5 Требования к рабочей среде

Рабочая температура: -5...+40 °С

Температура транспортировки/хранения: -

5...+40 °С

Относительная влажность: Температура: +30 °С, относительная влажность: 80 %

Высота над уровнем моря: Не более 2000 м

2 Конструкция подъемника

Конструкция подъемника TLT245AT показана на Рис.. 1, 2, 3:

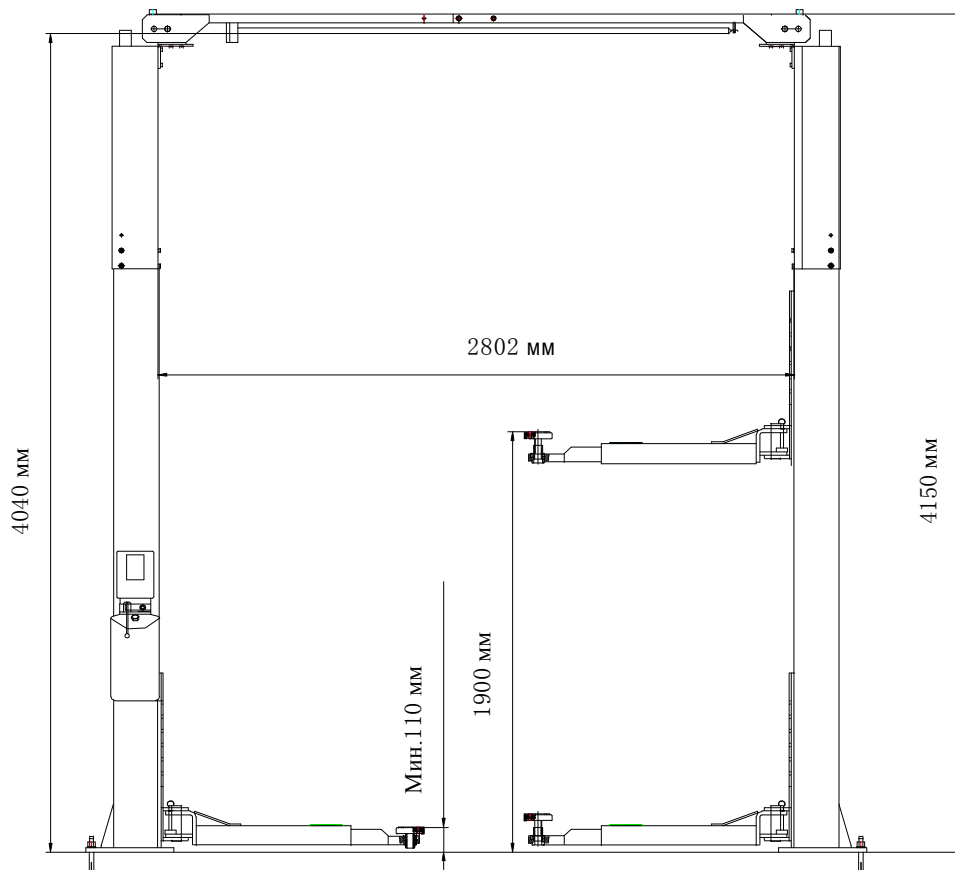


Рис. 1

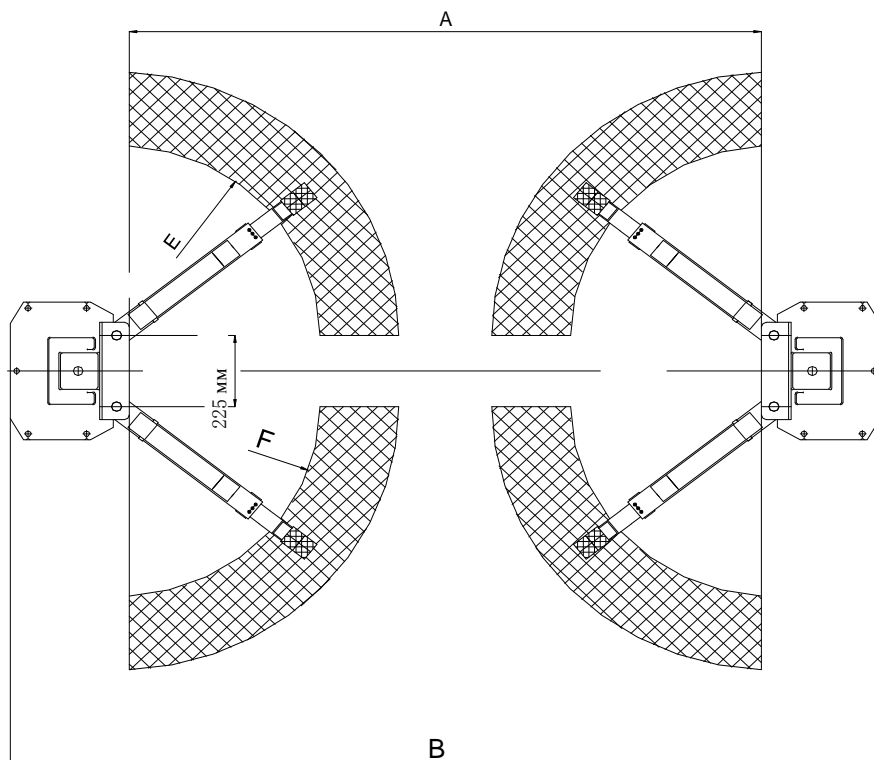


Рис. 2

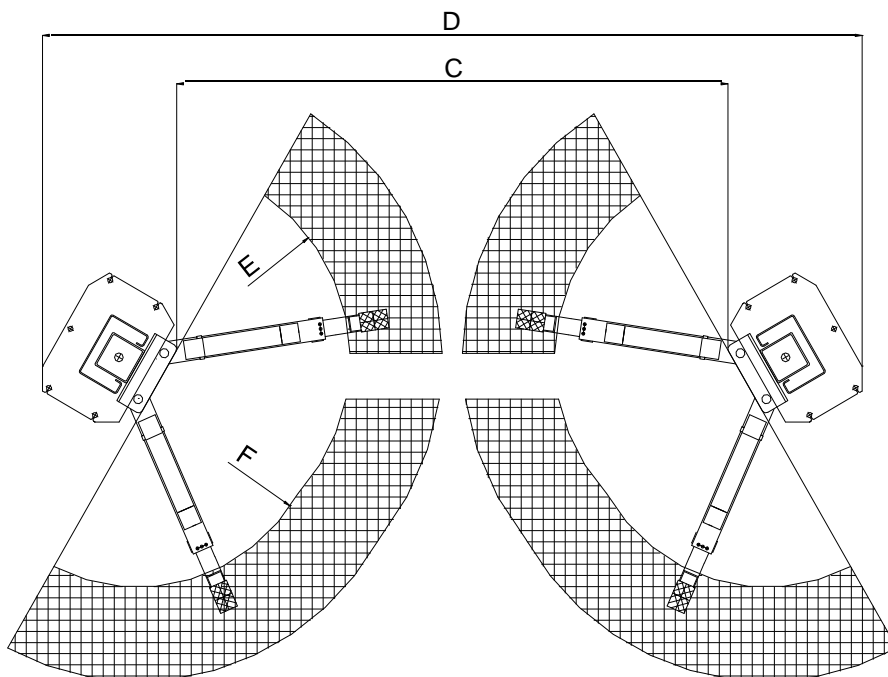


Рис. 3

Модель	A	B	C	D	E		F	
	Ширина прохода, мм	Ширина автомобиля, мм	Ширина прохода, мм	Ширина автомобиля, мм	Длина рукояти	Длина рукояти	Мин.	Макс.
TLT245AT	2500 мм	3560 мм	2338 мм	3580 мм	600 мм	1000 мм	980 мм	1570 мм

3. Описание работы



3.1 Меры предосторожности при работе

- У каждого автомобиля свой центр тяжести. Сначала определите положение центра тяжести и разместите автомобиль на подъемнике так, чтобы центр тяжести был как можно ближе к плоскости, образованной двумя стойками. Поверните рукоять, подведите подъемные накладку под точки подъема.
- При подъеме с помощью верхней балки следите за расстоянием от верха автомобиля до балки во избежание повреждений.
- Внимательно ознакомьтесь с предупреждающим знаком.
- Гидравлические клапаны отрегулированы на заводе, и пользователь не должен самостоятельно изменять настройки, иначе вся ответственность за последствия ляжет на него.
- Ввиду производственной необходимости некоторые параметры в руководстве могут быть изменены без уведомления.

3.2 Подготовка к работе

- Смажьте контактную поверхность каретки и углов стойки универсальной литиевой смазкой. Все поверхности скольжения должны быть равномерно покрыты смазкой сверху донизу.
- В масляный резервуар блока питания заливается гидравлическое масло N32 или N46 (около 12 л).

3.3 Проверка перед работой

- Проверьте правильность подключения электропитания.
- Проверьте затяжку всех соединительных болтов.
- Нажмите кнопку пуска двигателя, и каретка поднимется. Отпустите кнопку пуска, чтобы остановить каретку. Чтобы опустить каретку, сначала потяните два стальных троса, снимающих предохранитель. Если предохранитель не снимается, нажмите кнопку пуска, чтобы ненадолго приподнять каретку, и снова потяните тросы, затем нажмите ручку опускания, и каретка опустится; чтобы остановить опускание, отпустите ручку опускания.



Примечание: нельзя эксплуатировать подъемник с поврежденными проводами, при повреждении или потере деталей до осмотра специалистом.

3.4 Подъем автомобиля

- Охраняйте чистоту в рабочей зоне, не допускайте работу в захламленном помещении.
- Опустите каретку в нижнее положение.
- Втяните поворотную рукоять до конца хода.
- Поверните рукоять вдоль автомобиля.
- Поместите автомобиль между двумя стойками.
- Поверните рукоять и подведите подъемную накладку под рекомендуемые точки подъема, отрегулируйте высоту подъемной накладки до соприкосновения с точками подъема.
- Нажмите кнопку пуска на блоке питания, сначала медленно поднимите автомобиль для проверки его равновесия, затем поднимите на нужную высоту.
- Отпустите кнопку пуска, чтобы остановить каретку.
- Нажмите ручку опускания, чтобы ввести в зацепление предохранитель каретки. Теперь можно приступить к ремонту автомобиля.



Примечание:

При подъеме автомобиля необходимо задействовать все поворотные рукояти. Перед подъемом проверьте целостность гидравлических шлангов и арматуры. При наличии утечек работать с подъемником нельзя. Снимите протекающую деталь, восстановите герметичность уплотнения. Установите деталь на место, еще раз проверьте, нет ли утечек. В случае добавления или снятия тяжелых предметов после подъема автомобиля используйте для сохранения равновесия автомобиля домкрат.

3.5 Опускание автомобиля

Очистите рабочую зону перед опусканием автомобиля. Сначала нажмите кнопку пуска, чтобы приподнять автомобиль, затем потяните ручку вывода предохранителя из зацепления на стойке со стороны

блока питания и нажмите ручку опускания.

Опускайте автомобиль, пока поворотная рукоять не дойдет до пола, а подъемные накладки не отойдут от шасси автомобиля, затем отпустите ручку опускания.

Поворотные рукояти под автомобилем должны быть полностью втянуты.



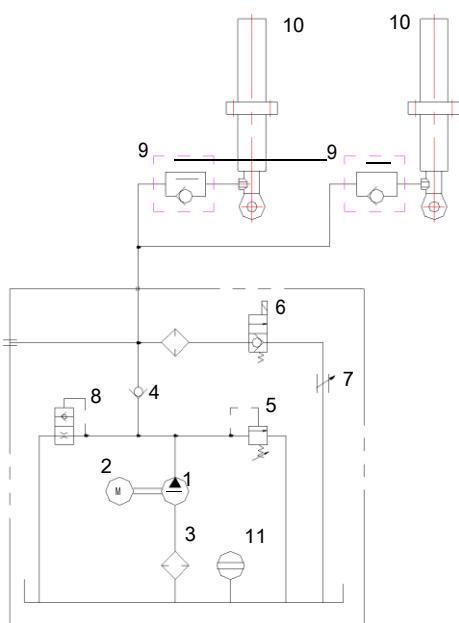
Примечание: Если не используете подъемник, отключите его питание.

4 Гидравлическое и электрическое оборудование

4.1 Гидравлическая система подъемника

Схема гидросистемы подъемника

Схема гидравлической системы



- 1- шестеренчатый насос, 2- электродвигатель, 3- масляный фильтр, 4- обратный клапан,
 5- предохранительный клапан, 6- электромагнитный клапан, 7- клапан-регулятор,
 8- стартовый буферный клапан, 9- аварийный перепускной клапан,
 10- гидроцилиндр, 11- уровнемер

Рис. 4

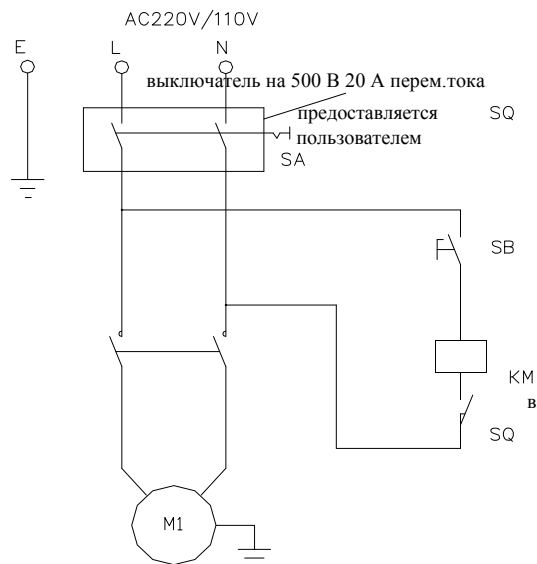
Принцип действия гидравлической системы:

При нажатии кнопки пуска заводится двигатель 2 и приводит в движение масляный насос 1, масло поступает из резервуара в цилиндр 10 и толкает поршень вверх. Предохранительный клапан 5 при этом находится в закрытом положении (давление регулируется еще на заводе, чтобы обеспечить номинальную мощность. Но если давление в системе превышает предел, масло автоматически вытекает). Если отпустить кнопку пуска, подача масла и подъем прекратятся. Чтобы опустить каретку, сначала запустите двигатель и приподнимите каретку, потяните за стальные тросы обеих кареток, чтобы вывести предохранители из зацепления, затем нажмите ручку клапана ручного опускания 6, чтобы опустить каретку.

4.2 Электрооборудование подъемника

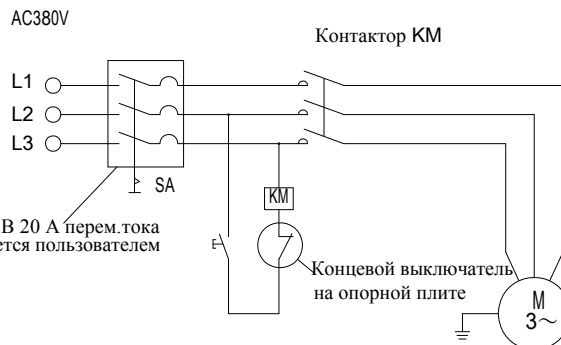
Схема электрооборудования подъемника

Однофазный двигатель



KM-Контактор переменного тока; М-двигатель; SB-кнопка пуска; SQ-концевой выключатель

Трехфазный двигатель



KM-Контактор переменного тока; М-двигатель; SB-кнопка пуска

Принцип действия электрооборудования:

Нажмите кнопку пуска (SB), замкнется контактор (KM); будет подано питание на электродвигатель (M) привода масляного насоса, чтобы подтолкнуть каретку вверх; отпустите кнопку пуска – контактор (KM) разомкнется, двигатель (M) будет

обесточен, и каретка прекратит подъем. Когда автомобиль поднимается до верха и соприкасается с концевым выключателем (SQ) на верхней балке, контактор (KM) размыкается, двигатель (M) обесточивается, и подъем каретки прекращается.

5 Устранение типовых неисправностей

Проявление	Причина	Решение
Двигатель не работает	<ul style="list-style-type: none"> ▪ Проверьте напряжение, подаваемое на двигатель ▪ Неисправность концевого выключателя ▪ Перегорела проводка в двигателе 	<ul style="list-style-type: none"> ▪ Подайте на двигатель ток предусмотренного напряжения ▪ Замените конечной выключатель ▪ Замените двигатель
Двигатель работает, но подъемник не действует	<ul style="list-style-type: none"> ▪ Двигатель вращается в другую сторону ▪ Открыт клапан опускания ▪ В гидравлический насос попадает воздух ▪ Всасывающий патрубок отсоединен от гидравлического насоса ▪ Недостаточно масла 	<ul style="list-style-type: none"> ▪ Исправьте направление вращения двигателя, изменив схему подсоединения проводов ▪ Почините или замените корпус клапана опускания ▪ Закрепите все штуцеры всасывающего патрубка ▪ Замените всасывающий патрубок ▪ Добавьте масло в масляный бак
Двигатель работает, подъемник работает без нагрузки, но поднять автомобиль нельзя	<ul style="list-style-type: none"> ▪ Низкое напряжение в двигателе ▪ Загрязнение клапана опускания ▪ Неправильно установлено давление предохранительного клапана ▪ Подъемник перегружен 	<ul style="list-style-type: none"> ▪ Подайте на двигатель ток предусмотренного напряжения ▪ Удалите загрязнения из клапана опускания ▪ Отрегулируйте предохранительный клапан ▪ Проверьте массу автомобиля
Подъемник медленно опускается без нажатия ручки опускания	<ul style="list-style-type: none"> ▪ Загрязнение клапана опускания ▪ Утечка масла наружу 	<ul style="list-style-type: none"> ▪ Очистите клапан опускания ▪ Устраните наружную течь
Подъем происходит медленно, или масло вытекает из-под маслосливной крышки	<ul style="list-style-type: none"> ▪ Масло смешивается с воздухом ▪ Воздух поступает в масло ▪ Ослабло крепление трубы возврата масла 	<ul style="list-style-type: none"> ▪ Замените гидравлическое масло ▪ Закрепите все штуцеры всасывающего патрубка ▪ Повторно установите трубу возврата масла
При подъеме не сохраняется горизонтальность	<ul style="list-style-type: none"> ▪ Неправильно отрегулирован уравнивающий трос ▪ Место установки подъемника не соответствует требованиям 	<ul style="list-style-type: none"> ▪ Обеспечьте нужное натяжение уравнивающих тросов ▪ Выровняйте подъемник с помощью регулировочных прокладок. При разнице высот более 12 мм залейте и выровняйте бетонный пол заново. См. описание установки
Не закреплен анкерный болт	<ul style="list-style-type: none"> ▪ Просверлено слишком большое отверстие ▪ Недостаточная толщина или крепость бетонного пола 	<ul style="list-style-type: none"> ▪ Залейте быстротвердеющий бетон в большое отверстие и повторно установите анкерный болт или другим сверлом сделайте новое отверстие ▪ Снимите старый бетонный пол и залейте новый. См. описание установки

6 Ремонт и обслуживание

Очистка


- Агрегат следует периодически очищать с помощью сухой ткани. Перед очисткой необходимо отключить питание в целях безопасности.
- Необходимо содержать рабочее помещение в чистоте. Пыль ускоряет износ деталей и сокращает срок службы подъемника.

Каждый день:

- Перед работой – внимательная проверка предохранительного механизма агрегата. При обнаружении нарушений – немедленное регулирование, ремонт или замена.
- Проверка соединения между гидравлическим цилиндром и кареткой.
- Проверка крепления и натяжения стальных тросов.


Каждый месяц:

- Проверка крепления анкерных болтов.
- Смазка цепей/тросов.
- Проверка креплений цепей, болтов и штифтов.
- Проверка всех гидравлических линий на отсутствие износа.
- Проверка смазки кареток и внутренней поверхности стоек. Используйте высококачественные консистентные смазки высокой вязкости (на основе лития).

 **Примечание:** Все анкерные болты должны быть затянуты до отказа. Если по какой-либо причине болт или винт окажется негодным, работа с подъемником допускается только после замены негодного крепежа.

Каждые 6 месяцев

- Проверка всех подвижных частей на отсутствие износа, препятствия движению или повреждения.
- Проверка смазки всех шкивов. Если шкив прихватывает при подъеме и опускании, нанесите подходящую смазку на ось вращения.
- При необходимости, проверьте и отрегулируйте уравнивающее натяжение тросов для обеспечения равномерного, строго горизонтального подъема и опускания.
- Проверка вертикальности стоек.

 **Примечание:** Для снижения трения и обеспечения равномерности и плавности подъема и опускания необходимо смазать внутренние углы всех стоек.

Обслуживание гидравлической системы:

- Очистка и замена масла.
Через шесть месяцев после первого применения следует очистить бак гидравлического масла и заменить масло и далее производить очистку системы и замену масла раз в год. См. Рис. 7.
- Замена уплотнения.
Если через некоторое время эксплуатации обнаружится утечка, установите ее причину; если утечка вызвана износом уплотнительных материалов, немедленно замените изношенную деталь аналогичной по спецификации. См. Рис. 7.

Схема гидравлических линий 2-стоечного подъемника

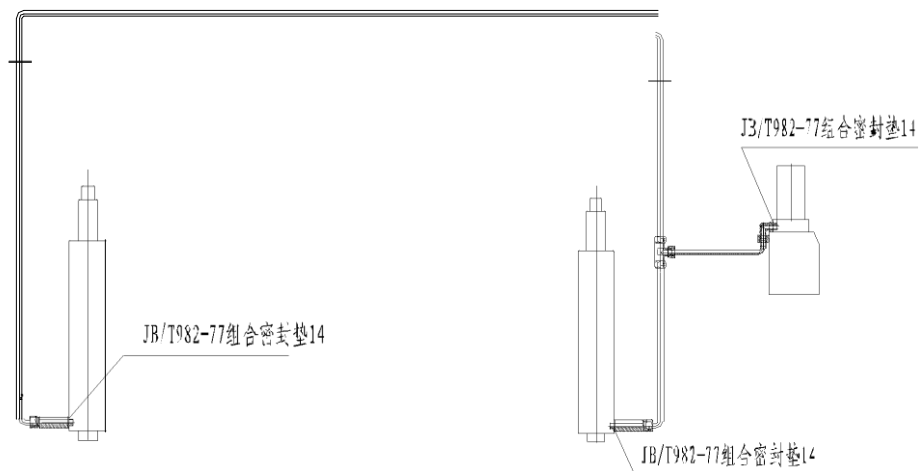


Рис. 7

7 Консервация и утилизация

7.1 Консервация

Если требуется длительная консервация:

- отключите питание;
- смажьте все детали, требующие смазки: поверхности скольжения подвижных деталей на каретках и т. п.

- опорожните все емкости с маслом/жидкостями;
- для защиты от пыли наденьте на оборудование пластиковый чехол.

7.2 Утилизация

Если срок службы истек, и оборудование непригодно для дальнейшего использования, отсоедините источник питания и утилизируйте агрегат в соответствии с местными нормативными актами.

Консистентная смазка и гидравлическое масло для подъемника

Консистентная смазка на литиевой основе

Параметр	Величина
Конусность (1/10 мм)	278
Температура каплепадения, °C	185
Коррозионность (медная пластина Т2, 100 °C, 24 ч.)	Воздействия на медную пластину не оказывает
Расщепление масла на медной сетке (100 °C, 22 ч.), %	4
Испарение (100°C, 22 ч.), %	2
Стойкость к окислению (99°C, 100 ч.)	0,2
Антикоррозионная защита (52°C, 48)	Класс 1
Микропримеси (шт./см ³)	
Более 10 мкм Не более	5000
Более 25 мкм Не более	3000
Более 75 мкм Не более	500
Более 125 мкм Не более	0
Вязкость (-15°C, 10 с ⁻¹), Па*с Не более	800
Испарение воды (38°C, 1 ч.), (%) Не более	8

Гидравлическое масло N34 (при низких температурах воздуха)

Параметр	Величина
Кинетическая вязкость, 40°C	28,8~35
Точка застывания, °C Не более	-15
Точка воспламенения, °C Не ниже	175

Гидравлическое масло N34 (при высоких температурах окружающей среды)

Параметр	Показатель качества
Кинематическая вязкость, 40 °C	41,4...50,6
Температура застывания, °C Не выше	-9
Температура вспышки, °C Не ниже	185

Гарантия

Гарантия предоставляется только пользователям и дистрибьюторам, приобретающим продукцию LAUNCH обычным путем.

С даты поставки товара Launch предоставляет 12-месячную гарантию доброкачественности материала или изготовления на механические и электрические компоненты. Гарантия не распространяется на дефекты и повреждения, вызванные износом, неправильной или нецелевой эксплуатацией, самовольным изменением конструкции, повреждениями при транспортировке или ненадлежащим обслуживанием. Компенсация за повреждение автомобилей, вызванное нашим оборудованием, ограничивается ремонтом, и Launch не несет ответственности за косвенные или случайные убытки. Launch определяет степень повреждения оборудования по собственной процедуре оценки. Дистрибьюторы, сотрудники или торговые представители Launch не имеют права давать какие-либо заверения, ручательства или обещания в отношении продукции Launch.

Отказ от ответственности

Вышеприведенный пункт о гарантии заменяет любые иные формы гарантийных обязательств.

Уведомление о заказе

Необходимые для замены детали и дополнительные устройства по выбору заказчика можно заказать напрямую у уполномоченных поставщиков Launch. При заказе необходимо указать:

Количество заказываемых деталей

Номера деталей по каталогу

Названия деталей